

public spaces



ellisse

DEKO 

ellisse

Design: Negrello & Scagnellato



Design razionale, alta tecnologia, flessibilità di impiego in tutti gli ambienti e materiali di altissima qualità fanno di Ellisse Trave il prodotto vincente per l'uso collettivo. Vasta gamma di accessori fra cui i sistemi di tavolette scritte con meccanismo antipánico e quelle di dimensioni più grandi per i "Laptop" con meccanismo a 2 movimenti.

Design rationnel, haute niveau de technologie, flexibilité d'utilisation dans tous environs et matériels de la meilleure qualité font d'Ellisse sur poutre le produit gagnant pour pour la collectivité. Vaste gamme d'accessoires autre que les tablettes écrites antipánico et à deux mouvement plus grande pour l'utilise des ordinateurs portables.

Design adaptable to any space, quality of material for extreme durability, and precision manufacturing processes, Ellisse on Beam is top of the class in public venues. A design that has been thoroughly developed, Ellisse's options include a three movement antipánico tablet for note-taking, and a two movement oversized tablet for laptop use.

El Diseño racional, la alta tecnología utilizada con materiales de altísima calidad, y la capacidad de adaptarse a cualquier tipo de ambiente, hacen de la Colección Ellisse en barra el producto de punta para los ambientes de colectividades. La enorme gama de accesorios entre los cuáles los atriles con mecanismo anti-pánico, o aquellos de mayor dimensión especiales para Lap-top con mecanismo a 2 movimientos.

office

training

conference

waiting
lecture
training
conference



ellisse



Ideali per la didattica le sedute ribaltabili abbinata ai tavoli aggregabili con piano fisso o pieghevole, elettrificabili e completamente accessoriabili.

For educational purposes, a popular configuration is tip-up seats together with tables, fixed or tip-up tops, electronically capable and with a full range of accessories.

Las versiones avec assise rabattable et pupitre avec plateau fixe ou rabattable sont le produit parfait pour la didactique.

Ideales para la didáctica son las bancas con asientos abatibles combinadas a los bancos de trabajo, sean éstos con superficies fijas o abatibles, completamente accesoriables.



office | training | conference

waiting
lecture
training
conference



ellisse



Le panche con sedile fisso sono l'ideale per qualunque tipo di auditorium, e con i tavolini abbinati anche per gli ambienti attesa. Piedi standard in appoggio a pavimento con regolatori o da fissare.

Les banquettes avec assise fixe et tables jumelés sont idéals pour chaque type de salle d'attente. Pied standard pour appui au sol ou à fixer au sol.

The version with fixed seat is ideal for auditoriums, with central and side tables for any waiting area. Available with free-standing or floor mounted feet.

Las bancadas con asientos fijos son ideales para cualquier tipo de auditorio y con las mesas, sea centrales que laterales para salas de espera. Con pies anti-vuelco o para fijar al pavimento.

office

training

conference

waiting
lecture
training
conference



ellisse



Il monoblocco a 4 posti è la soluzione più adatta per le sale lettura, le caffetterie e le mense.

Le monobloc à quatre places est la solution la meilleure pour salles de lecture, rafraichissements et cantines.

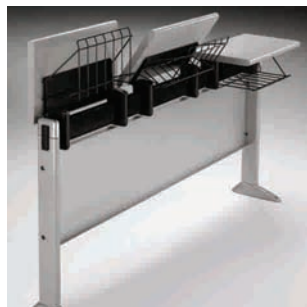
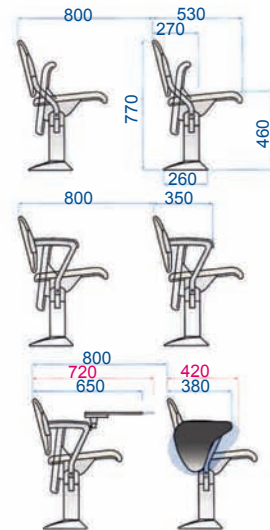
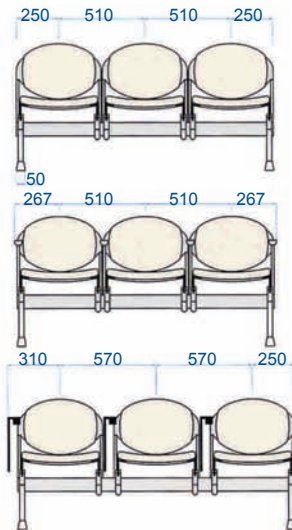
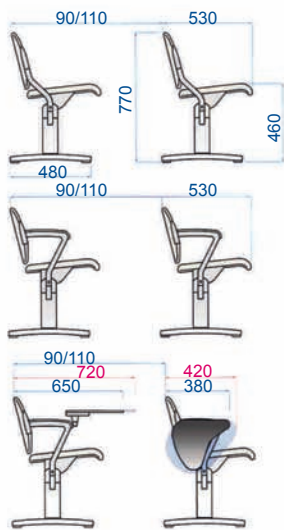
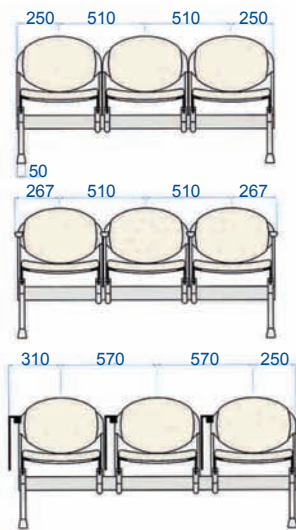
The monoblock system is the right solution for lecture rooms, libraries, fast food and coffee shops.

El Sistema en monobloque con 4 asientos y mesa central es la mejor solución para bibliotecas, salas de lectura, cafeterías y comedores.

office | training | conference

waiting
lecture
training
conference

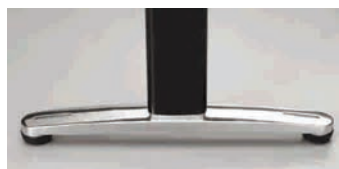




Piano ribaltabile c/cestello
Tip-up top with bookrack (optional)



Sedute sfoderabili codice /D
Removable covers Code/D



Finiture per Piedi in appoggio
Free-standing foot finishes



Finiture per Piedi per fissaggio a pavimento
Floor mounted foot finishes



Bordo in postformato per piano standard
Postformed edge for std. tops



Bordo per piani curvi e per dimensioni speciali
Straight edge for curved configurations and special dimensions.



Finiture per attacchi schienale
Backrest support finishes



Cuneo per piedi su pavimenti inclinati
Foot wedge for sloped floors



Tavoletta 9033/TC per portatile.
Writing tablet 9033/TC for laptops

CARATTERISTICHE TECNICHE

SEDUTA SU TRAVE

Struttura portante su barra in acciaio di sezione rettangolare. Le gambe sono in tubolare di acciaio di sezione ovale con piedi in alluminio pressofuso predisposti per fissaggio a pavimento o per il semplice appoggio con registri. Verniciatura a polveri epossidiche colore antracite o Ral 9006 in tal caso la barra portante rimane sempre nera. Barre da 2,3,4 posti con due piedi. Per file con più di 4 posti sono previsti dei giunti di collegamento ed i piedi variano in funzione alla configurazione della sala. Bloccetti attacco schienale in alluminio verniciato antracite o Ral 9006 o lucidato o in polipropilene. Braccioli e fianchetti in tubolare di acciaio di sezione ovale, poggiatesta in polipropilene di colore nero. Verniciatura a polveri epossidiche colore antracite o Ral 9006. Sedile fisso o ribaltabile a molla. Sedile e schienale in polipropilene in vari colori, in faggio a vista verniciato all'anilina o trasparente e nella versione in impiallacciato di acero verniciato trasparente per la sola seduta fissa o imbottito in poliuretano espanso a ritardata combustione rivestito in diversi tessuti, con struttura interna in multistrato di faggio, conforme alle normative vigenti in classe 1M di reazione al fuoco.

ACCESSORI

- Tavoletta scrittoio destra o sinistra in laminato stratificato ribaltabile con movimento antipanico
- Tavoletta scrittoio destra o sinistra in laminato stratificato ribaltabile a due movimenti di grandi dimensioni per notebook
- Imbottitura sfoderabile applicata sulla versione in polipropilene colore nero
- Sedile e schienale in legno verniciato all'anilina o trasparente in classe 1 di reazione al fuoco
- Sedile e schienale in polipropilene in classe 1 di reazione al fuoco
- Disposizione in file raggiate raggio min. 5000 mm e per pavimenti inclinati
- Numerazione posto con placchetta in alluminio
- Disposizione per cablaggio.

BANCO DIDATTICO

Trave in acciaio di sezione rettangolare per fissaggio ripiani. Supporti fissaggio ripiani in nylon caricato vetro. Pannello frontale in lamiera forata stampata, altezza 350 mm. Le gambe sono in tubolare di acciaio di sezione ovale con piedi in alluminio pressofuso predisposti per fissaggio a pavimento o per il semplice appoggio con registri, lucidato o verniciatura a polveri epossidiche colore antracite o Ral 9006, ma in tal caso la trave rimane sempre antracite. Piano di scrittura fisso o ribaltabile profondità 300 mm in laminato postformato in laminato ignifugo in classe 1 colore grigio.

ACCESSORI

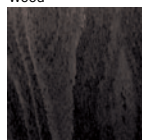
- Cestello portaoggetti sotto piano in filo d'acciaio per posto singolo verniciato a polveri epossidiche colore nero
- Disposizione in file raggiate raggio min. 5000 mm e per pavimenti inclinati
- Piani in curva fisso profondità 300 mm in laminato ignifugo in classe 1 colore grigio con bordo in PVC nero
- Frontalino in lamiera forata verniciata a polveri epossidiche colore antracite o Ral 9006
- Disposizione per cablaggio
- Canalina in alluminio portacavi per elettronica e tecnologie multimediali.

PROVE UNI superate al massimo livello
7367 - 8582 - 8583 - 8584 - 8586 - 8587 - 8588
8589 - 8590 - 9083 - 9088 - 9089 - 9243 - 9430
9094

MONOBLOCCO A 4 POSTI FISSI

Struttura portante in tubo di acciaio a sezione circolare con quattro registri in polipropilene regolabili. Pianale di supporto seduta in lamiera stampata. Verniciatura a polveri epossidiche colore nero. Piano in truciolare con finitura in laminato colore grigio con bordi in PVC nero. Seduta fissa con fianchetti in tubolare di acciaio di sezione circolare curvata e pressata, attacchi schienali in polipropilene, sedile e schienale con finiture come seduta su trave.

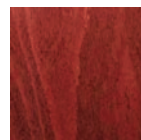
Wood



Nero



Blu



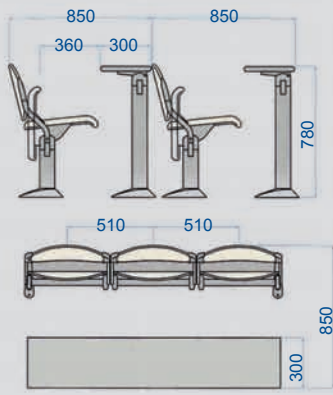
Bordeaux



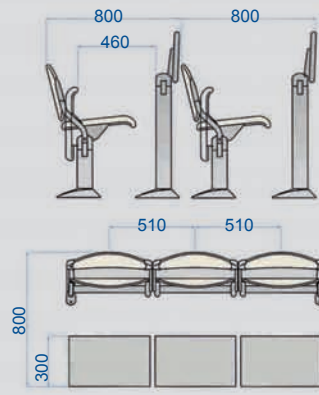
Acero



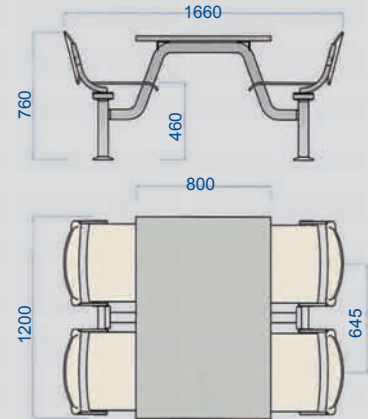
Faggio Naturale



Con cestelli aumentare interfila di 50 mm
 With bookrack row's depth increases 50 mm
 Avec portedocuments augmenter la distance entre les rangées de 50 mm
 Con papelera la distancia entre las filas deberá aumentar 50 mm



Per progetti su gradoni l'interfila varia a seconda dell'altezza, interpellare l'ufficio tecnico DEKO.
 For stepped floors' projects, please contact DEKO technical department.
 Pour projet sur gradins la distance entre les rangées change selon la hauteur du gradin donc il faut consulter le bureau technique de DEKO.
 Para proyectos escalonados se suplica de contactar a los técnicos de DEKO.



TECHNICAL FEATURES

SEATING

Each row of the seating system is composed of one or more modular rectangular steel beams. For two, three, and/or four seats per beam, 2 or more legs support the beam, depending on the row's configuration. Legs are oval steel tubes bolted to die cast aluminum feet. Two type of feet are available: floor mounted or free-standing with adjustable glides. Backrest supports are die cast aluminium. Backrest uprights and armrest frames are curved oval steel tube. Upper armrest caps are injected polypropylene. Seat supports are stamped steel plate. Two types are available: a support with a spring loaded mechanism for tip-up seats and a support for fixed seats. Seats and backrests are available in standard injected PP, clear varnished beechwood and stained colours, Maple veneer is available for the seats and backs, as well as an upholstered version with fire-retardant (F/R) fabric constructed from an unfinished beechwood inner structure with (F/R) polyurethane padding. All metal parts are finished with "anti-scratch" epoxy powder, aluminum RAL 9006 or charcoal color. The beam is always black in color. Polished aluminum is also available for the backrest supports and feet upon request. Injected PP backrest supports are also available for uprights upon request.

ACCESSORIES

- Armrest (right and left) • Black phenolic antipanic writing tablet (right and/or left handed) • Two movement large writing tablet for laptops (right and/or left handed)
- Removable upholstered seat and back covers
- F/R varnishes and stains • F/R PP seats and backs
- Curved beams radius minimum = 5000 mm
- Foot wedge for sloped floors • Seat Number
- Porting for wire management for multimedia and conference systems, Internet and intranet connectivity and power supply.

WRITING LEDGES

Table tops are 300 mm deep and 30 mm thick of medium density fiberboard in grey postformed laminate. The tops can be fixed or tip-up. The fixed tops' supports are made in injected nylon. The tip-up tops supports are made from stamped steel plate finished with "anti-scratch" black epoxy powder coat. The Ellisse Collection can be installed in either straight or curved rows, stepped, sloped or flat floors

ACCESSORIES

- Foot wedge for sloped floors • Porting for wire management for multimedia and conference systems, Internet and intranet connectivity and power supply
- Modules for electronic equipment • Curved beams radius minimum = 5000 mm • Curved tops with straight edges in PVC • Bookrack • Modesty Panel in punched and stamped steel sheet finished with "anti-scratch" epoxy powder in aluminum RAL 9006 or charcoal color.

STANDARDS, met and exceeding highest performance levels:

7367 - 8582 - 8583 - 8584 - 8586 - 8587 - 8588 - 8589 - 8590 - 9083 - 9088 - 9089 - 9243 - 9430 - 9094

FOUR SEAT MONOBLOCK SYSTEM

Main structure is a round steel column with four height adjustable, injected PP round glides, with stamped steel plate supports. Seat and backrest's finishes are as per seats on beam. Uprights round steel columns, curved and stamped. Backrest supports are made from injected PP. The seats are always fixed. All metal parts are finished with anti-scratch black epoxy powder coat. Top is made from a 30 mm thick medium density fiberboard with grey laminate and black PVC edges.

CARACTERISTIQUE TECHNIQUES

SIÈGE SUR POUTRE

Structure sur poutre d'acier à section rectangulaire. Jambes en tube d'acier ovalisé avec pieds en fonte d'aluminium pour fixation ou appui au sol. Peinture par poudre époxy de couleur anthracite ou Ral 9006 couleur aluminium, mais la poutre sera toujours teinte anthracite. Poutres de 2, 3 ou 4 places supportées par deux jambes. Pour les rangées de plus de 4 places sont prévus des joints de jonction et les pieds suivent la configuration de la salle. Pincés du dossier en aluminium verni anthracite ou Ral 9006, aluminium poli ou en polypropylène. Structure des accoudoirs en tube d'acier oval avec manchette d'accoudoir en polypropylène noir. Peinture par poudre époxy couleur anthracite ou Ral 9006 alu. Assise fixe ou relevable par double ressorts. Assise et dossier en polypropylène de différents couleurs, en bois hêtre verni naturel ou laqué à l'aniline, en bois d' Erable verni transparent (seulement pour la version avec assise fixe) et en multiples de hêtre brut rembourré avec mousse polyuréthane non feu et tapissé avec tissus au choix.

ACCESSOIRES

- Tablette écriitoire droite ou gauche en stratifié avec mouvement antipanique • Tablette écriitoire droite ou gauche en stratifié à 2 mouvements de repliage et plateau avec surface plus large pour ordinateur portable
- Rembourrage déhoussable appliqué sur la version avec assise et dossier en polypropylène noir • Assise et dossier version en bois verni naturel ou laqué à l'aniline, en bois d' Erable verni transparent (seulement pour la version avec assise fixe) et en multiples de hêtre brut rembourré avec mousse polyuréthane non feu et tapissé avec tissus au choix

PUPITRE

Poutre en acier à section rectangulaire pour fixation du plateau par supports en nylon renforcé de fibre de verre. Voile de fond en tôle emboutie et perforée hauteur mm 350. Jambes en tube d'acier ovalisé avec pieds en fonte d'aluminium pour fixation ou appui au sol, avec peinture par poudre époxy couleur anthracite ou Ral 9006 aluminium (poutre toujours anthracite). Plateau écriitoire fixe ou relevable en stratifié postformé non feu couleur gris de profondeur mm 300.

ACCESSOIRES

- Porte-documents au dessous du plateau écriitoire, en fil d'acier verni epoxy noir • Disposition en courbe par poutres cintrées avec rayon minimum 5 mètres • Pieds spéciaux pour sol incliné • Plateaux fixes cintrés en stratifié gris profondeur mm 300 avec bords en PVC noir, rayon minimum 5 mètres • Voile de fond en tôle emboutie et perforée hauteur mm 350, verni epoxy anthracite ou Ral 9006 alu • Préparation pour précablage • Boîtier en aluminium pour équipement électronique

TESTS UNI PASSÉS AU NIVEAU MAXIMUM.

7367 - 8582 - 8583 - 8584 - 8586 - 8587 - 8588 - 8589 - 8590 - 9083 - 9088 - 9089 - 9243 - 9430 - 9094.

MONOBLOC À 4 PLACES FIXES

Structure en tube d'acier rond avec petits pieds en polypropylène réglables. Plaque de support de l'assise en tôle emboutie et assise fixe. Peinture par poudre époxy couleur noir. Plateau en stratifié gris avec bords en PVC noir. Supports du dossier en tube d'acier à section ovale courbée et pincés dossier en polypropylène. Finition assise et dossier comme version sur poutre.

CARACTERÍSTICAS TÉCNICAS

BANCAS

La estructura es en tubular de acero de sección rectangular. Las Patas son en tubular de acero de sección oval con 2 tipos de pies en fundición de aluminio, para fijarse al pavimento y/o antivuelco con regatones regulables en altura. Cada fila se puede configurar con 1 o más barras modulares para 2, 3 y/o 4 plazas por barra, sostenidas por 2 o más patas. Los Soportes de los Respaldos son en fundición de aluminio. Los Flancos y los Brazos son en tubular de acero de sección oval, los descansabrazos son en PP inyectado. Los asientos son fijos o abatibles por medio de resortes cargados. Los soportes de los asientos son en placa de acero embutida y troquelada. Los Asientos y Respaldos pueden ser en PP inyectado en varios colores, en haya prensada con acabado en barniz transparente o entintada, también está disponible el acabado en chapa de maple para las versiones con asientos fijos, y tapizados con estructura interna en haya prensada sin acabado y espumados en frío con tratamiento retardante al fuego.

ACABADOS

Todos los acabados metálicos son en pintura epóxica electrostática color aluminio RAL 9006, o color gris oscuro de serie, a excepción de la barra que es siempre negra. Los soportes de los respaldos y los pies pueden ser en aluminio pulido, sobre pedido, Los soportes de los respaldos para flancos, también pueden ser en PP inyectado, siempre sobre pedido.

ACCESORIOS

- Brazos (derechos e izquierdos) • Atril derecho y/o izquierdo, en laminado plástico estratificado y prensado, con mecanismo antipánico • Atril grande para "laptop" derecho y/o izquierdo, en laminado plástico estratificado y prensado, con mecanismo en 2 tiempos • Fundas acojinadas con tapicería de serie, para ser aplicadas a sillería en PP negro • Barnices y tintas con tratamiento retardante al fuego, Clase 1 • PP con tratamiento retardante al fuego, Clase 1 • Predisposición para filas curvas con mínimo R = 5000 mm • Cuña para adaptar los pies a pavimentos inclinados • Placa de aluminio para numerar los asientos • Predisposición para cableado.

PUPITRES

La estructura es como la de las bancas. Las superficies de trabajo estándar están hechas en madera compensada con acabado en laminado plástico postformado en color gris claro, de 300 mm de profundidad y 30 mm de espesor para configuraciones rectilíneas. Para configuraciones curvas y dimensiones especiales las superficies son como las anteriormente descritas, con cantos rectos y con acabado en PVC negro. Las superficies de trabajo pueden ser fijas o abatibles. Las soportes de las superficies de trabajo fijas están hechos en Nylon inyectado.

ACCESORIOS

- Cuña para pavimentos inclinados • Predisposición para cableado para la utilización de tecnologías multimediales, • Sistemas de Conferencia, Internet e Intranet y tomas de corriente • Contenedor para equipo eléctrico y/o electrónico • Predisposición para filas curvas con mínimo R = 5000 mm • Papelera • Panel anterior en lámina de acero perforada con acabado en pintura epóxica electrostática de color gris oscuro o aluminio Ral 9006.

PRUEBAS UNI superadas al máximo nivel

7367 - 8582 - 8583 - 8584 - 8586 - 8587 - 8588 - 8589 - 8590 - 9083 - 9088 - 9089 - 9243 - 9430 - 9094

MONOBLOQUE DE 4 PLAZAS FIJAS

La estructura principal es en acero tubular de sección circular con 4 pies circulares en PP inyectado, regulables en altura para mayor estabilidad. Con soportes en placa de acero embutida y troquelada. Asiento y Respaldo con los mismos acabados que para las bancas. Los flancos son en tubular de acero de sección circular curvado y prensado, los soportes de los respaldos son en PP inyectado. Los asientos son siempre fijos. Todas las partes metálicas están acabadas con pintura epóxica electrostática de color negro. La superficie de la mesa es en madera compensada con acabado en laminado plástico de color gris claro y cantos rectos en PVC negro.



DEKO



DEKO è un marchio di Segix srl
Via Grandi, 19 - 30036 Santa Maria di Sala (Ve) Tel. +39 041 5731353
Fax +39 041 5731587
www.deko.it - info@deko.it

